

les Assistants techniques de la CHAMBRE d'AGRICULTURE

A TANCON (Saône-et-Loire)

TOUT PRÈS DE CHARLIEU

DEUX FRÈRES ARTISANS RURAUX CONSTRUISENT UN EXCELLENT ÉPANDÉUR A FUMIER.

Près de Charlieu, dans un site vallonné en bordure de la route de Chauffailles, à la limite de notre département, deux frères, artisans ruraux, réalisent entièrement un appareil qui donne toute satisfaction aux agriculteurs du secteur.

Trois personnes, dans un atelier modeste, en pleine nature, construisent des remorques basculantes équipées de hérissons, pour l'épandage du fumier.

Notre attention fut attirée par les responsables de la C.U.M.A. « La Ruche » de Mars. Ces messieurs, lors d'une visite, nous montrèrent leur parc à matériel et nous dirent grand bien de leur remorque basculante. La C.U.M.A. de Mars possède un matériel d'entretien de chemins car elle a, comme adhérente, la commune. La C.U.M.A. avait besoin d'une remorque solide, basculante, pouvant servir au transport des matériaux lourds et à l'épandage du fumier des agriculteurs adhérents.

Après de longues études et recherches, la C.U.M.A. opta pour le matériel proposé par MM. Buchet frères, de Tancon, en Saône-et-Loire.

Les dirigeants de la C.U.M.A. de Mars sont particulièrement satisfaits de ce matériel :

1° La remorque est résistante, son châssis est indépendant. Le vérin pour 4 tonnes est éneergique et la remorque bascule sur 60 degrés.

2° Les hérissons pour le fumier se démontent en cinq minutes, en desserrant six boulons. Un trépidé s'emboîte et il suffit d'avancer la remorque pour libérer le hérisson. Ce trépidé est prévu pour le transport sur le troisième point.

Les hérissons sont très simples et l'épandage est bon. Lorsque les hérissons sont enlevés, la remorque est très étanche.

Ce qui est le plus important, c'est le trépidé, qui reçoit, sans effort, le hérisson.

Nous avons rendu visite à MM. BUCHET frères, artisans constructeurs

MM. Buchet nous ont fort aimablement accueillis et nous ont montré leurs constructions. Nous avons rencontré des hommes fort sympathiques, très attentionnés aux problèmes des agriculteurs et, modestement, ils nous ont déclaré :

« Notre objectif est de construire un matériel adapté à la région, rendre service aux agriculteurs du secteur pour réduire leur peine. »

Tout le principe de cette maison est là.

Elle est située en pleine nature, au milieu des champs. Les hommes qui construisent une machine ont la possibilité de la voir travailler. Ils sont en contact permanent avec les utilisateurs, ils connaissent les terres, le climat, le caractère même des personnes pour qui est conçu ce matériel. Ceci mérite attention, car, sur le marché, combien y a-t-il de machines vraiment bien adaptées à un secteur déterminé ?

La moindre petite imperfection ou la pièce fragile sont immédiatement signalées au constructeur qui rectifie, modifie tout de suite.

Remorque

La remorque de base est solide, son vérin est à double expression, de gros diamètre : il fait basculer la remorque à 60 degrés, presque à la verticale. Le vérin est alimenté par une prise d'huile au tracteur. Le basculement se fait sur l'arrière. Le plancher est soit en pin traité, soit en tôle. Elle est équipée d'une plaque d'immatriculation et de deux triangles réfléchissants.

3° L'épandeur à fumier donne satisfaction. Le fumier est amené par une paroi mobile tirée par un câble. Peu d'usure. Les chaînes n'ont aucune peine, c'est le câble qui tire, elles ne font qu'un demi-tour.

La transmission est assurée par la prise de force ; un renvoi d'angle étanche et une chaîne de gros diamètre, isolée, assure la marche des hérissons.

Christophe EXTRAT
Conseiller agricole
de la
Chambre d'Agriculture
spécialisé
« Machines agricoles »

Épandeur simple, dont les pièces sont solides et peu nombreuses.

Ces messieurs de la C.U.M.A. de Mars se feront un plaisir de vous renseigner ou de vous accueillir lors d'un passage dans le secteur.

Nous avons rendu visite à MM. Buchet frères, artisans constructeurs.

Transformation en remorque fourragère

Quelques minutes suffisent à cette transformation. Deux fourragères rabattables et inclinées se mettent à l'avant et à l'arrière. La remorque s'allonge par un dispositif très simple et facile à poser. Largeur de la remorque : 1 m 70. Longueur en fourragères : bas, 4 mètres ; haut, 5 mètres. Deux tours pour cordes avant et arrière.

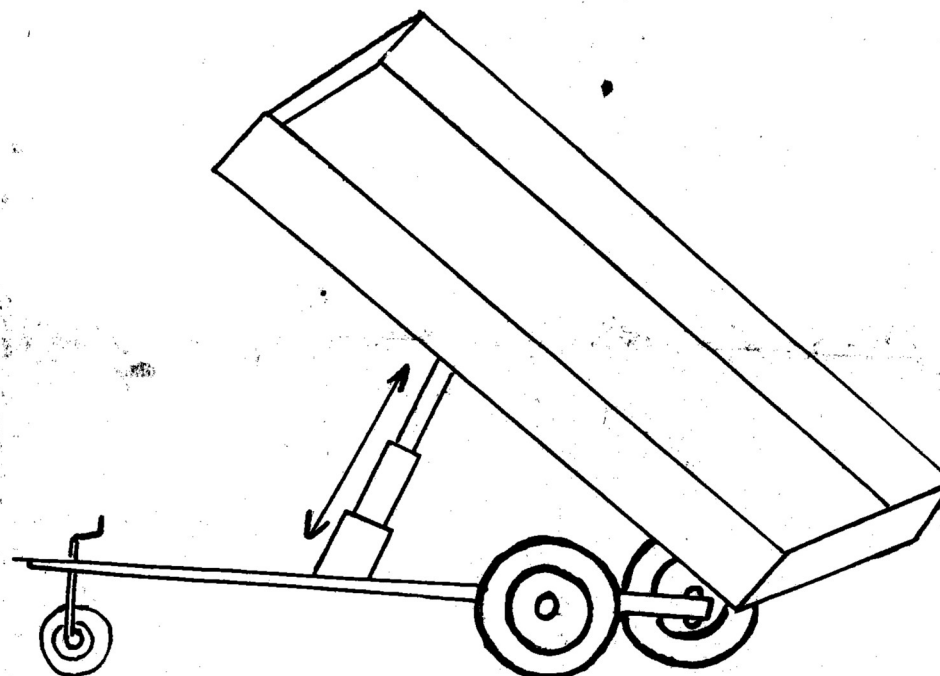
Transformation en épandeur à fumier

Très rapide, cinq à sept minutes. Le hérisson est sur un trépidé, il s'emboîte sous les longerons de la remorque, six boulons à serrer sur la paroi mouvante à placer en partie haute. Ce travail est très rapide. Nous l'avons contrôlé, un homme seul suffit sans effort. Le trépidé qui reçoit le hérisson est livré avec la remorque.

Remorques agréées par le Service des Mines.

Types

Deux types : 3 tonnes et 4 tonnes.
Poids à vide remorque 4 tonnes : 810 kilos.
Prix. — Type 4 tonnes : 6.850 F, rendu chez l'exploitant, plus taxe locale.



Prix

Type 3 tonnes : 6.450 F, rendu chez l'exploitant, plus taxes locales.

Ces prix s'entendent : remorque équipée de vérin, de fourragères et du hérisson à fumier.

Pneus agraires larges : 100/16.

Sécurité

Sécurité. — Deux boulons sont placés sur deux coupoles à la sortie de la prise de force. La prise de force peut être équipée d'un autre dispositif de sécurité.

Conclusion

Cette visite nous a beaucoup apporté sur plusieurs plans :
1° Pour bien connaître le milieu rural, pour connaître les

difficultés auxquelles un paysan doit faire face, il faut vivre à la campagne et près du paysan.

2° La petite entreprise, si elle sait s'adapter, étudier dans le seul but de rendre service, peut subsister.

Il a fallu à ces artisans beaucoup de patience, de travail et aussi beaucoup de sérieux et de modestie.

Je pense qu'il faut méditer cela et l'adapter aux entreprises agricoles qui ressemblent tant aux artisans ruraux puisqu'ils sont faits l'un pour l'autre.

Courage, travail, sérieux et modestie, voilà ce qu'il faut pour vivre heureux, en contact avec la nature.

LA REMORQUE-BASCULANTE BUCHET frères, matériel très utile en agriculture